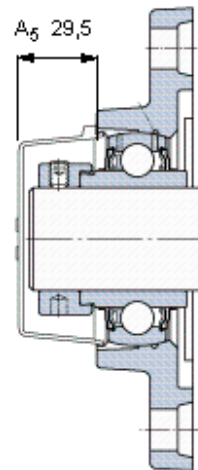
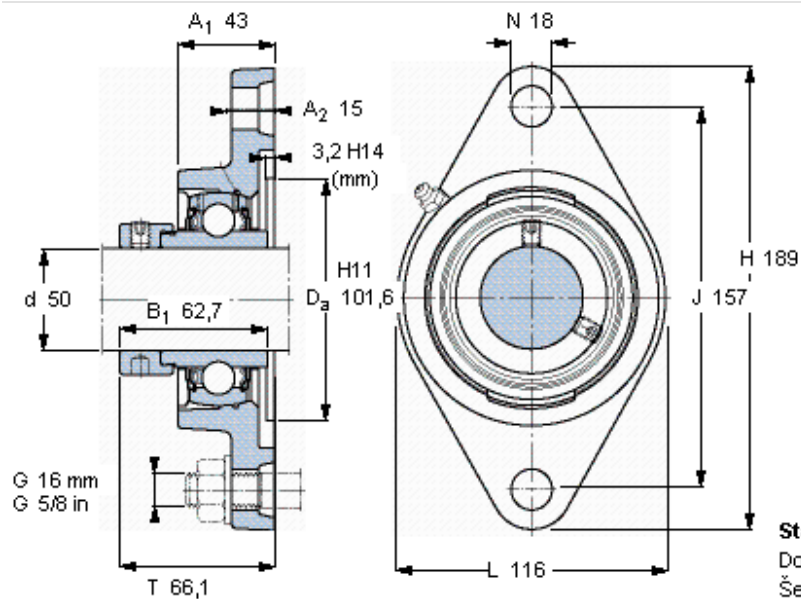


Přírubové ložiskové jednotky Y, lité těleso, oválná příruba, excentrická pojistná objímka

Základní rozměry					Základní hodnoty zatížení		Označení		
d	A1	J	L	T	dynamické C	statické C0	Ložisková jednotka	Těleso	Ložisko
mm					kN		-		
50	43	157	116	66,1	35,1	23,2	FYTB 50 WF	FYTB 510 M	YEL 210-2F



Stavěcí šroub
 Doporučený utahovací moment [Nm]
 Šestihřanný klíč velikost [mm]

M10x1
 -
 5
 ECY 210

Koncový kryt